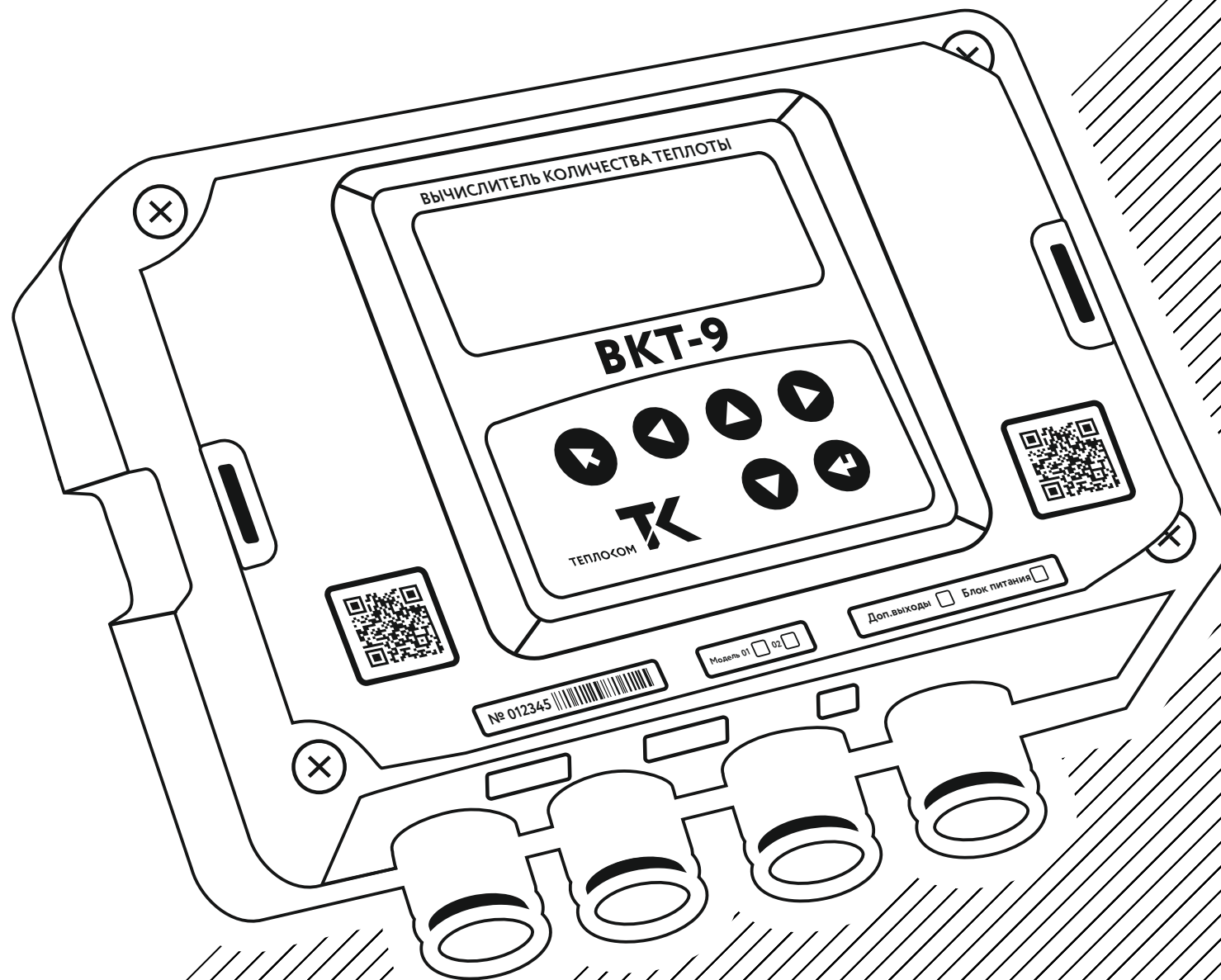


ШПАРГАЛКА ВКТ-9



Иногда так случается, что прибор, который вы держите в руках, нужно было подключить «еще вчера». Вы оказываетесь на объекте, нужно немедленно приниматься за работу, но сделать все правильно без подсказок сложно.

ЗНАКОМАЯ СИТУАЦИЯ?

СЕЙЧАС ПОМОЖЕМ

Мы создали эту шпаргалку для вас. Здесь собраны основные практические советы, которые помогут шаг за шагом правильно подключить и настроить вычислитель ВКТ-9, произведенный компанией Теплоком. Уверены, что это поможет как профессионалу своего дела, так и новичку успешно справиться с задачей.

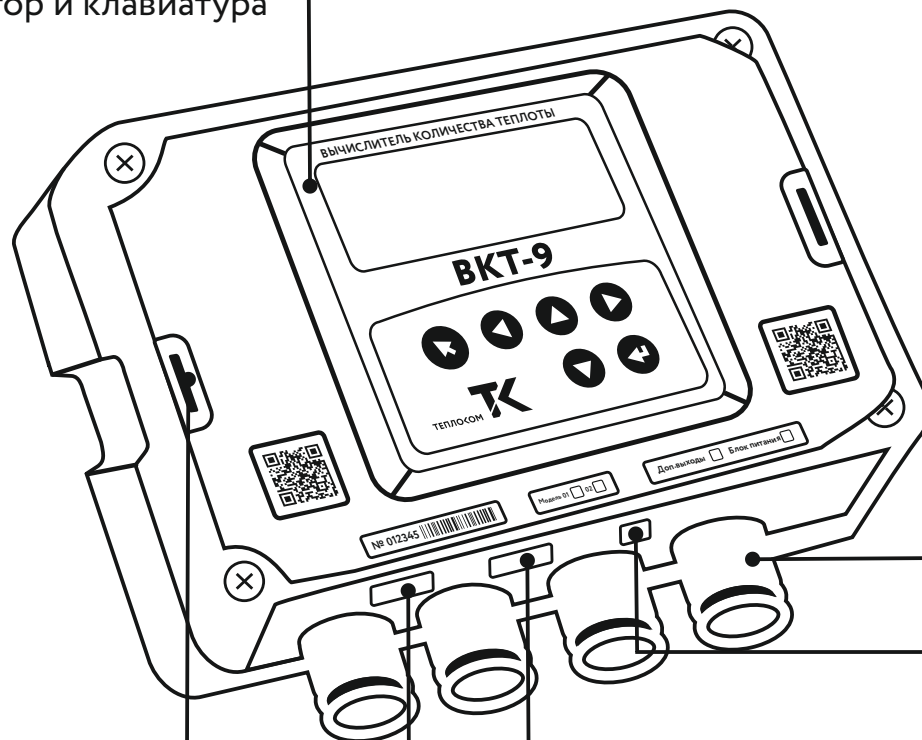
Тепловычислитель ВКТ-9 (Рисунок 1) нужен для вычисления количества тепловой энергии, которое рассчитывается прибором на основании полученных данных от преобразователей. К ним относятся: датчики температуры (термосопротивления), преобразователи давления и водосчетчики (расходомеры). Преобразователи подключаются к тепловычислителю по проводным линиям.

В коммерческом учете тепловой энергии вычислитель и все преобразователи объединяются в теплосчетчик. Чтобы узел учёта (УУ) приняли к коммерческому учету, обязательным требованием является наличие паспорта на теплосчётчик с указанием заводских номеров всех приборов, входящих в его состав, с датами их поверок.

ОБЩИЙ ВИД ВЫЧИСЛИТЕЛЯ



Поз. 1
индикатор и клавиатура



Поз. 5
гермовводы PG11, 4 шт.,
для кабелей диаметром
от 7 до 10 мм

Поз. 6
места для установки
навесных пломб, 2 шт.,
пломбируется инспектором
снабжающей организации
при вводе вычислителя
в эксплуатацию.

Поз. 3
интерфейс RS-232, порт 2,
только для подключения
персонального компьютера

Поз. 2
интерфейс RS-232, порт 1,
для подключения персонального
компьютера или GSM-модема

Поз. 4
разъём USB-B, только
для подключения
персонального компьютера

Рисунок 1. Общий вид вычислителя

ВСЕГО ВЫПУСКАЕТСЯ ДВЕ МОДЕЛИ ТЕПЛОВЫЧИСЛИТЕЛЯ: ВКТ-9-01 И ВКТ-9-02.

ВКТ-9-01

Модель ВКТ-9 с обозначением 01 подходит для одной тепловой системы, например, для системы горячего водоснабжения (ГВС) или системы отопления.

ВКТ-9-01 позволяет подключить до 3-х расходомеров, 3-х датчиков температуры и 3-х преобразователей давления.

Дополнительно к тепловычислителю ВКТ-9-01 можно подключить ещё 3 расходомера, например, для учёта холодной воды и 1 датчик температуры для измерения температуры холодной воды на источнике тепловой энергии (котельная) или для учёта температуры окружающей среды.

ВКТ-9-02

Модель ВКТ-9 с обозначением 02 подходит для двух тепловых систем. Можно сказать, два вычислителя в одном.

ВКТ-9-02 позволяет подключить до 6-и расходомеров, 6-и датчиков температуры и 6-и преобразователей давления.

Дополнительно к тепловычислителю ВКТ-9-02 можно подключить ещё 3 расходомера (как и в модели ВКТ-9-01) и 2 датчика температуры для учёта температуры холодной воды на источнике тепловой энергии (котельная) или для измерения температуры окружающей среды.

МОДЕЛИ ВКТ-9



Для определения модели тепловычислителя достаточно посмотреть на лицевую часть корпуса прибора, где содержится наклейка с указанием модели и заводского номера (Рисунок 2). Также модель прибора указана в паспорте ВКТ-9. Если прибор в руках, его модель можно узнать в меню «Сервис».

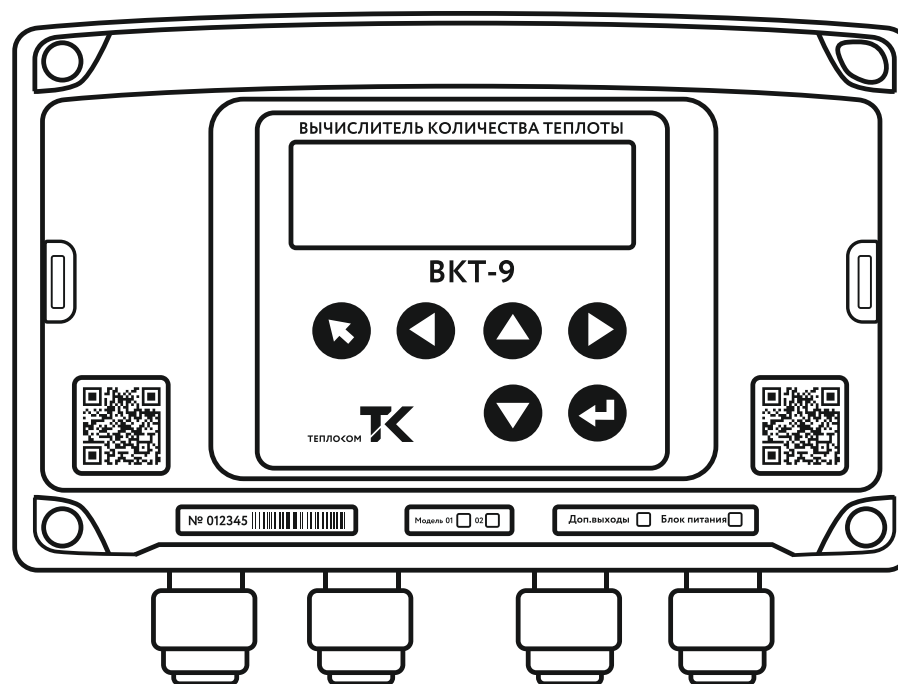


Рисунок 2. Маркировка ВКТ-9

ПИТАНИЕ ВКТ-9

По умолчанию ВКТ-9 запитывается от собственного элемента питания (батарейка). Ресурс элемента питания превышает не менее 4 года (межповерочный интервал тепловычислителя).

Тепловычислитель может комплектоваться и специальным сетевым блоком питания, который заказывается отдельно.

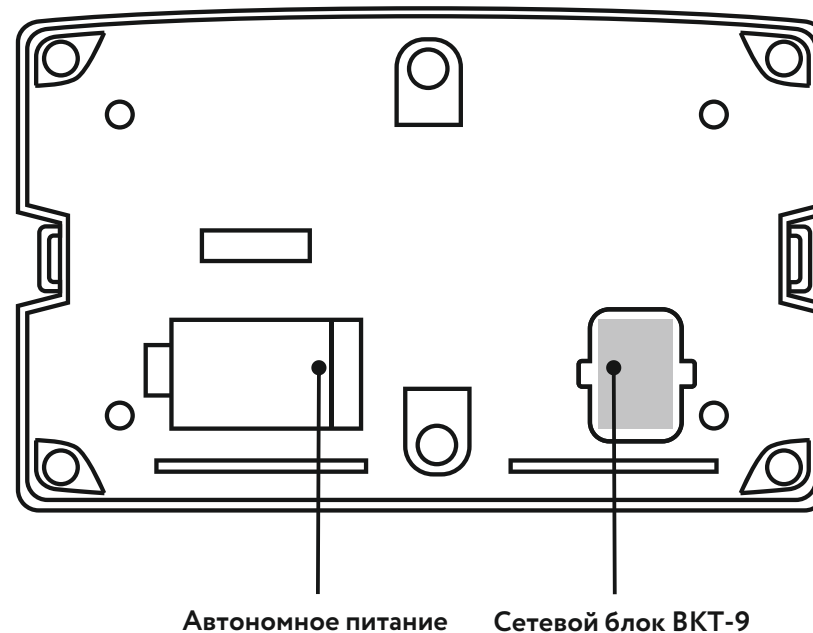


Рисунок 3. Питание ВКТ-9

Рекомендуем комплектовать ВКТ-9 сетевым блоком питания в случаях, когда тепловычислитель будет опрашиваться (с него будут считываться данные) через внешние устройства, например, модем GSM/GPRS, преобразователь RS-232/Ethernet. При частом (каждый день) опросе ВКТ-9 через внешние устройства увеличивается энергопотребление, и ресурса установленного элемента питания хватит менее чем на 4 года (Рисунок 3).

Весь перечень совместимых с ВКТ-9 преобразователей (расходомеры, датчики температуры и преобразователи давления) представлен в «Описании типа средств измерений ТСК-9 или ТСК-ТК». Теплосчетчик ТСК-9 (ТСК-ТК) не зря так называется, он выполнен на базе тепло-вычислителя ВКТ-9. Документация находится на официальном сайте Теплоком:

<https://teplocom-sale.ru/documents/teploschetchiki/teploschetchik-tsk9/>

ПРИМЕР НАИБОЛЕЕ РАСПРОСТРАНЕННОЙ КОМПЛЕКТАЦИИ ПРЕОБРАЗОВАТЕЛЕЙ, КОТОРЫЕ ИСПОЛЬЗУЮТСЯ С ВКТ-9:

- Электромагнитные преобразователи расхода ПРЭМ, выпускаемые компанией Теплоком.
- Датчики температуры (термосопротивления) КТСП-Н.
- Преобразователи давления СДВ-И.

Если необходимо использовать ВКТ-9 не в коммерческом учете, а в технологическом, то можно использовать и другие преобразователи, которые не указаны в «Описании типа...», но характеристики преобразователей должны соответствовать требованиям, указанным в руководстве по эксплуатации ВКТ-9.

ПРЕОБРАЗОВАТЕЛИ РАСХОДА (ВОДОСЧЕТЧИКИ)



Рассмотрим подключение расходомера ПРЭМ к ВКТ-9.

Но прежде, два слова о монтаже расходомера. Расходомер ПРЭМ выпускается в двух исполнениях: фланцевое и сэндвич. В зависимости от исполнения, расходомер монтируется на трубопровод определенным образом.

Если применимо фланцевое исполнение (Рисунок 4), то ответные фланцы расходомера совмещаются с фланцами, приваренными к трубопроводу по отверстиям. Предварительно между фланцами помещается паронитовая прокладка. Далее в отверстия фланцев вставляются болты и затягиваются методом “звезда” для равномерного распределения усилий по всей поверхности фланца. Для затяжки используется динамометрический ключ.

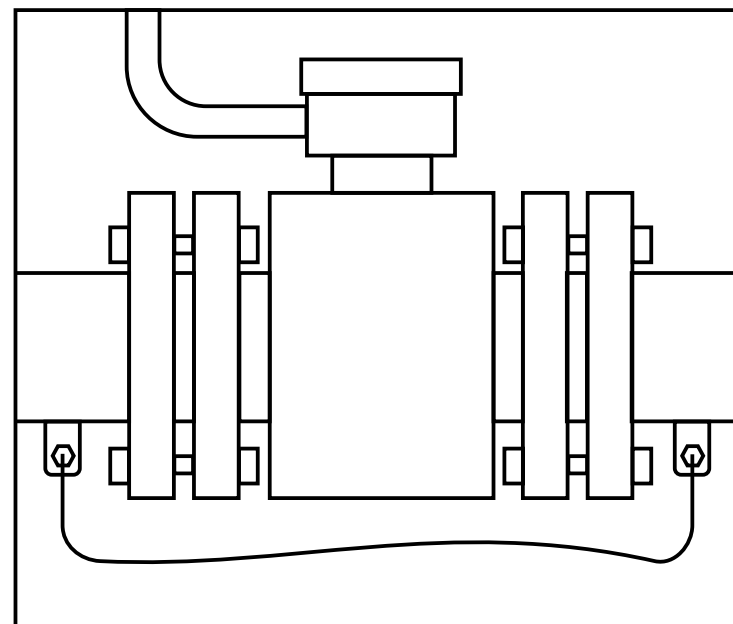


Рисунок 4.
Монтаж ПРЭМ фланцевого исполнения.

ПРЕОБРАЗОВАТЕЛИ РАСХОДА (ВОДОСЧЕТЧИКИ)



Если исполнение – сэндвич (Рисунок 5), то расходомер не имеет фланцев. Он центруется между фланцами, которые приварены к трубопроводу, далее в отверстия фланцев вставляются шпильки с резьбой, и расходомер зажимается между фланцами, оставаясь “висеть в воздухе”.

Чтобы расходомер работал, нужно его запитать от переменной сети 220В через блок питания постоянного напряжения 12 В. Также используя провод, необходимо провести сигнальную линию от ПРЭМ к винтовому клемнику ВКТ-9 контакты V1- обычно подающий трубопровод, V2- обратный трубопровод, V3- может служить трубопроводом подпитки, (Рисунок 6).

Длина линий связи до 500 м, длина линий питания зависит от сечения провода. Пример провода для подключения линий связи и питания: ШВВП 2х0,5

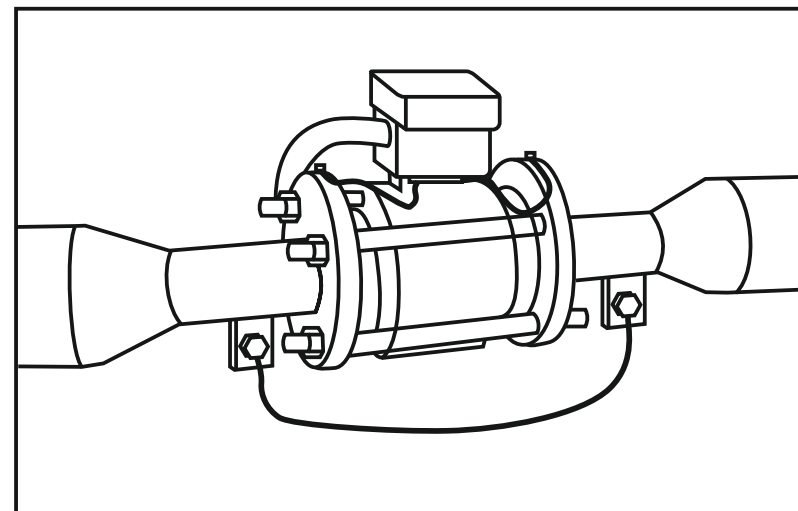


Рисунок 5. Монтаж ПРЭМ исполнение сэндвич.

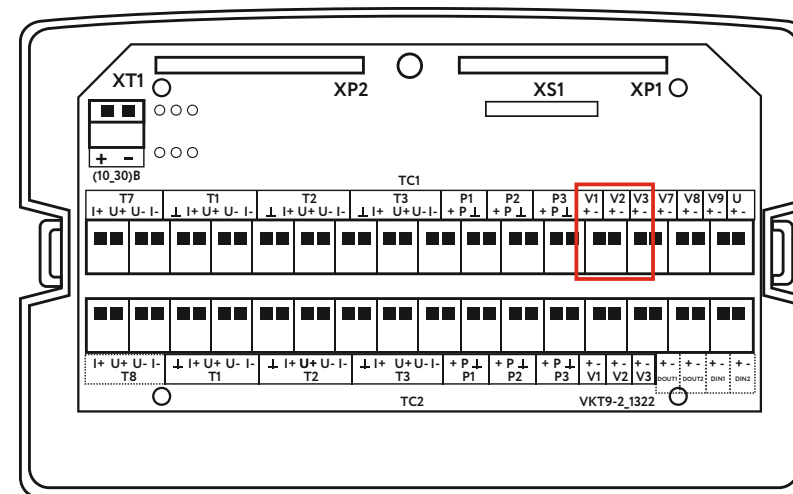


Рисунок 6. Клемные колодки для подключения контактов преобразователей расхода в ВКТ-9

ДАТЧИКИ ТЕМПЕРАТУРЫ (ТЕРМОСОПРОТИВЛЕНИЯ ПТ)



Рассмотрим подключение датчиков температуры к ВКТ-9.

Для питания преобразователей температуры не требуется внешних источников, так как питаются датчики от самого вычислителя, их энергопотребление незначительно. Подключить преобразователь можно по одной из предложенных схем:

- Двухпроводная схема (не разъёмный двухжильный кабель).
- Четырёхпроводная схема.

Двухпроводная схема проста в подключении. Но есть существенный недостаток – для работы с ВКТ-9 необходимо использовать только неразъёмный двухжильный кабель.

При четырёхпроводной схеме длина линий может быть до 300 м, но, по сравнению с двухпроводной схемой, требуется больше соединительных проводов.

Мы рекомендуем использовать четырёхпроводную схему. Этот вариант самый надёжный, несмотря на увеличение количества используемых проводников.

Рассмотрим подключение термосопротивления к модели ВКТ-9-01 на примере распространённой двух-трубной системы отопления. Трубопроводы Тр1 и Тр2 объединены в одну тепловую систему ТС1. Для подключения используется подобранная пара датчиков температуры (комплект), например, КТСП.

Сокращение КТСП расшифровывается как комплект термосопротивлений. Пара подбирается с целью минимизации погрешности. Подключение к тепловычислителю производится по четырехпроводной схеме: на контакты t1-трубопровод подачи и t2- обратный трубопровод (см. рисунок 7 - Клеммные колодки для подключения контактов датчиков температуры к ВКТ-9). Необходимо соотнести нумерацию контактов в подключенном датчике с контактами (I+, U+, I-, U-) в клеммнике на ВКТ-9 (t1 и t2) (Рисунок 8). Для подключения рекомендуем использовать экранированные провода, например, ES-04S-022.

Термосопротивление монтируется на трубопровод в строго установленном месте. Сначала в трубопроводе вырезается отверстие под бобышку (рисунок 9). Затем бобышка приваривается к трубопроводу, в нее закручивается гильза, наполненная маслом, в гильзу погружается датчик температуры (чувствительный элемент), который фиксируется в гильзе винтом.

Длина линий связи до 300 м, пример провода для подключения: ES-04S-022.

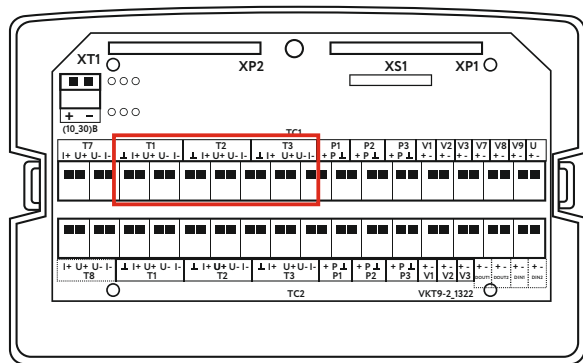


Рисунок 7. Клеммные колодки для подключения контактов датчиков температуры к ВКТ-9.

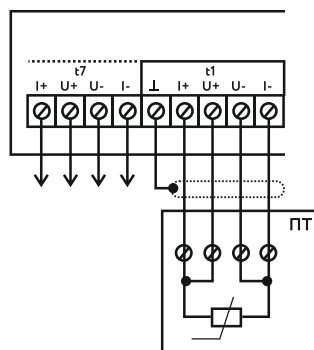


Рисунок 8. Подключение датчика температуры к ВКТ-9 по четырехпроводной схеме

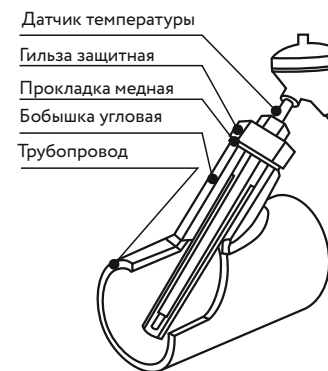


Рисунок 9. Монтаж датчика температуры в трубопровод. Боковая бобышка

ПРЕОБРАЗОВАТЕЛИ ДАВЛЕНИЯ (ПД)



Рассмотрим подключение преобразователей давления к ВКТ-9-01.

Преобразователи давления подключаются на колодки P1, P2, P3 тепловычислителя (контакты обозначены “+”, “⊥” и “P”), где обычно P1 – подающий трубопровод, P2 – обратный трубопровод, а P3 – трубопровод подпитки (Рисунок 10). Преобразователи давления имеют собственные блоки питания (закупаются отдельно) напряжением от 9 до 24В. Упрощенную схему подключения можно посмотреть на Рисунке 11.

Если в тепловычислителе установлен сетевой модуль питания, то можно сэкономить на блоках питания ПД, их можно не использовать. В этом случае преобразователи давления питаются от ВКТ-9. Упрощенная схема подключения ПД к ВКТ-9 с блоком питания представлена на Рисунке 12.

**Длина линий связи до 300 м,
пример провода для подключения:
ШВВП 2х0,5.**

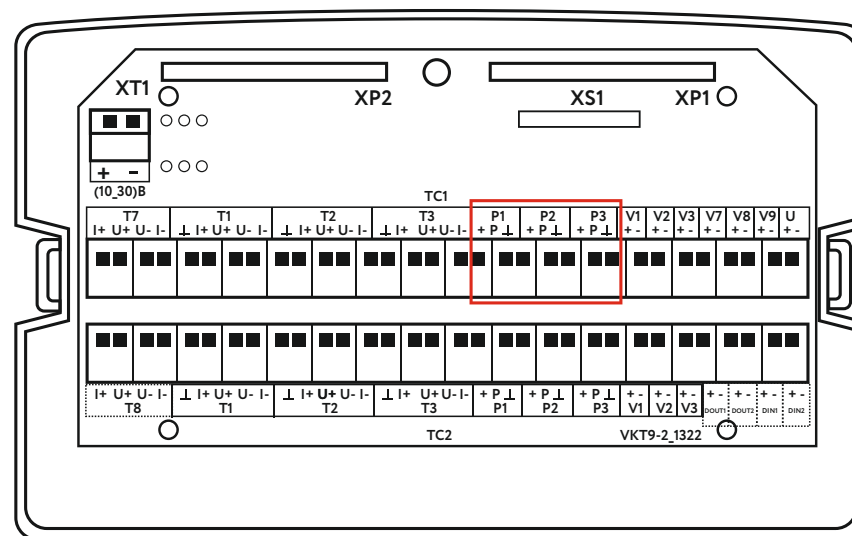
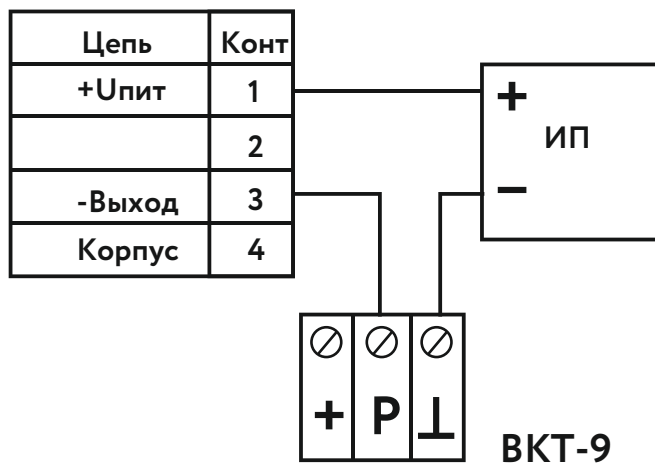


Рисунок 10. Клеммные колодки для подключения контактов преобразователей давления в ВКТ-9

Схема подключения преобразователей

Разъем преобразователей



ИП-источник питания постоянного тока

Рисунок 11.
Схема подключения ПД к ВКТ-9,
питание ПД от собственных блоков

ВКТ-9-01, ВКТ-9-02

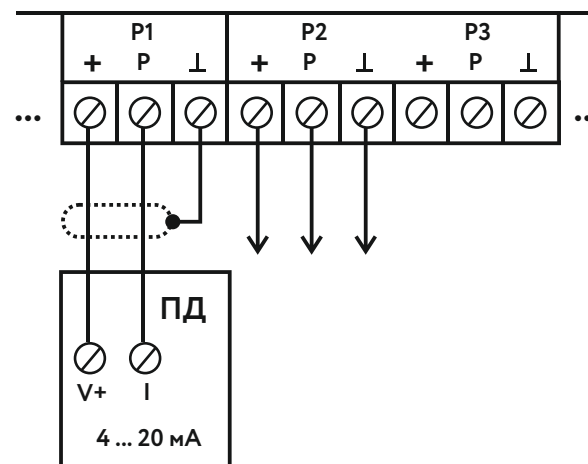


Рисунок 12.
Схема подключения ПД к ВКТ-9,
питание от ВКТ-9.

Датчик давления монтируется в трубопровод через отборное устройство (прямая или петлевая трубка), которое можно посмотреть на Рисунке 13.

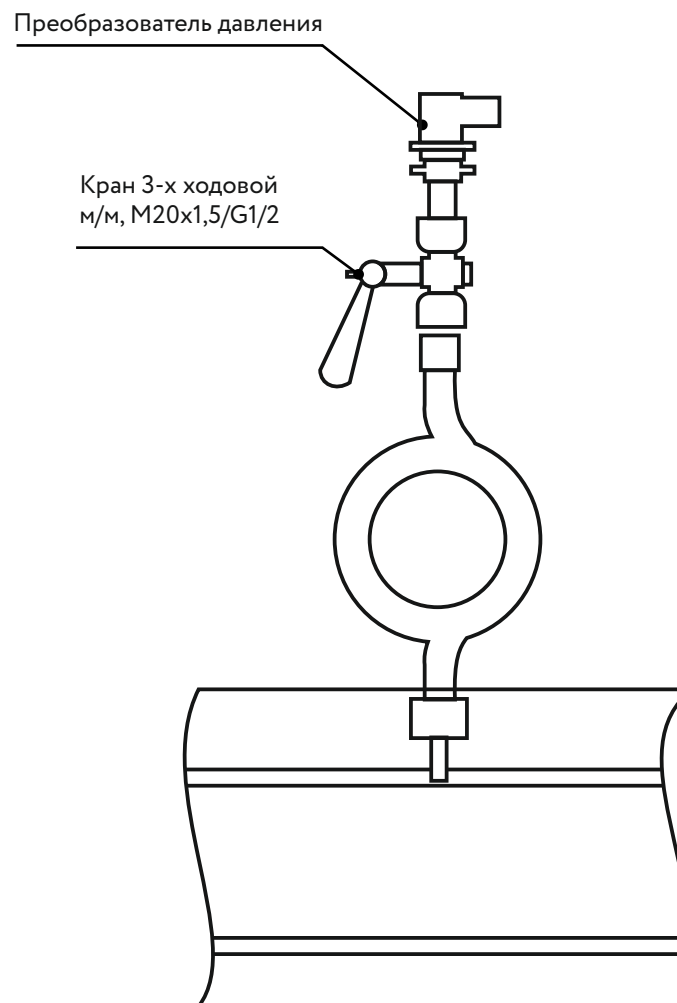


Рисунок 13.
Монтаж преобразователя давления
через петлевую трубку.

НАСТРОЙКА ТЕПЛОЧИСЛИТЕЛЯ ВКТ-9



Рассмотрим настройку ВКТ-9 на примере закрытой системы отопления.

Исходные данные: подающий и обратный трубопровод, датчики расхода (2 шт.), датчики температуры (подобранный комплект из 2 шт.) и датчики давления (2 шт.). Все преобразователи установлены на трубопровод (подающий и обратный), сигнальные линии подключены к ВКТ-9.

Датчики расхода запитаны от собственных блоков питания на 12В, а датчики давления питаются от ВКТ-9, в котором установлен сетевой блок (модуль) питания.

Также на руках должна быть таблица параметров настройки ВКТ-9, которые согласованы с Теплоснабжающей организацией.

ПЕРЕВОДИМ ВКТ-9 В РЕЖИМ “НАСТРОЙКА”



По умолчанию ВКТ-9 находится в режиме “Работа”. В этом режиме тепловычислитель пребывает большую часть своей эксплуатационной жизни, и настроить прибор не получится, так как любые попытки настройки будут заблокированы прибором. Блокировка настройки нужна для пресечения возможных случайных или намеренных внесений изменений в настройку ВКТ-9.

Чтобы перевести ВКТ-9 из режима “Работа” в режим “Настройка”, необходимо открыть прибор. Для этого нужно открутить 4 винта и отделить верхнюю часть корпуса от нижней. После этого на тыльной стороне верхней крышки ВКТ-9 нужно найти специальный защитный колпачок, удалить из него мастику и открутить (Рисунок 14).

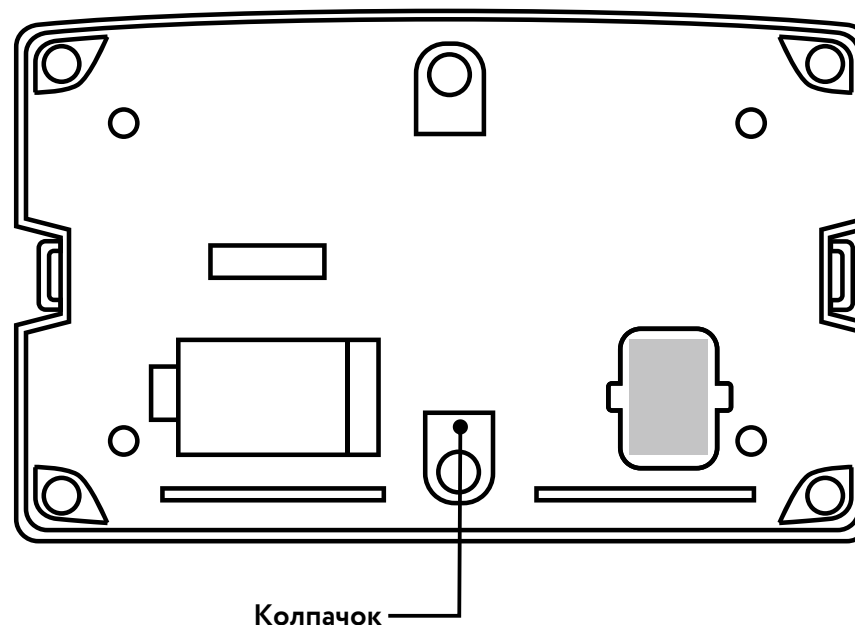


Рисунок 14.
Колпачок для защиты от несанкционированного изменения настроечных параметров

Под защитным колпачком находятся два штыревых контакта и джампер J1. Для перевода прибора в режим “Настройка” необходимо замкнуть штыревые контакты джампером J1 (Рисунок 15).

Контролировать режим работы ВКТ-9 можно с помощью жидкокристаллического дисплея. Нажимая стрелочные указатели «вверх-вниз» на клавиатуре прибора, находим пункт 4 «Сервис», нажимаем кнопку ввод \leftarrow и выбираем пункт 2 – «Уровень доступа». На дисплее прибора будет показан режим, в котором в настоящий момент находится прибор.

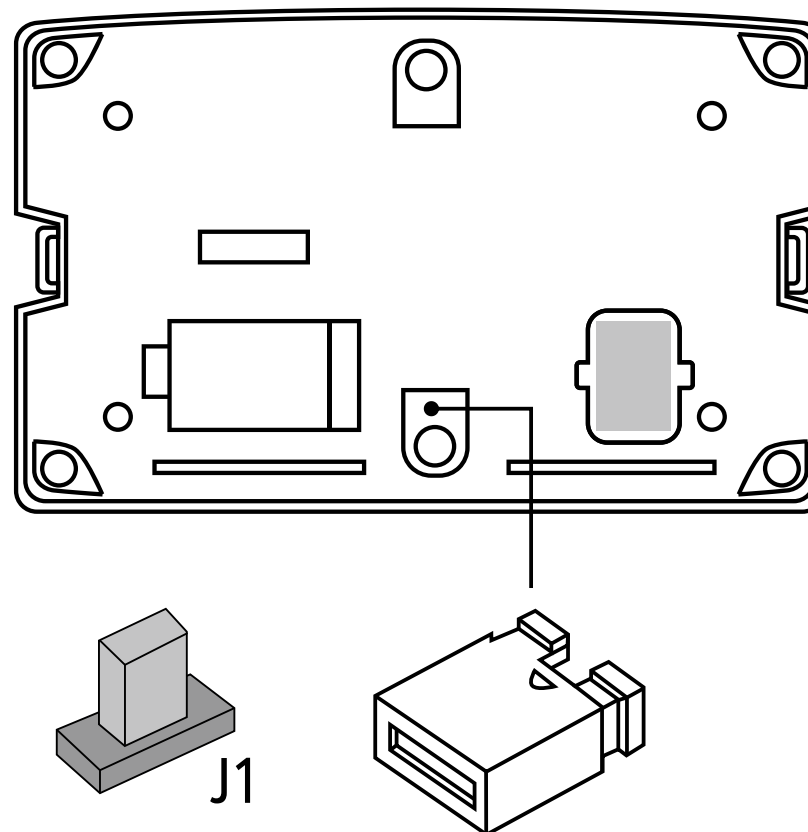


Рисунок 15. Перевод тепловычислителя в режим “Настройка”, джампер J1.

- 1** Проверьте дату и время, указанные на ЖК дисплее прибора, и при необходимости скорректируйте: **п.3 «Настройка» → п.1 «Часы»**

- 2** Установите единицу измерений тепловой энергии:
п.3 «Настройка» → п.5 «Общие» → «Единица измерения тепловой энергии»
п.1 Ед.изм.тепл. → «Гкал»
 - 1.** Выберите текущее время года: переходим в **п.7 «Лето/зима»**, в качестве примера установите **«Зима»**.
 - 2.** В **п.8 «Холодная вода»** выберите **«Канал tхв»**, установите значение **«Договорное»**
 - 3.** В **п.9** установите единицу измерения давления: **«МПа»**

- 3** Установите схему измерения п.3. «Настройка», п6. «ТС1»
П.1. «Схема зимняя» → «Номер схемы».

Для рассматриваемой системы отопления номер схемы измерения – 2.1 (номер и принадлежность схем подробно описаны в РЭ ВКТ-9 раздел 3.3 «Схемы измерения и расчетные формулы»).

4

П.3 «Настройка», п.4. «Датчики»

НАСТРОЙКА РАСХОДОМЕРОВ (V1, V2)

П.1 «Канал V», -1.TC1.V1

В тепловычислителе за единицу измерения веса импульса принимается «л/имп». Значение веса импульса расходомера нужно привести в соответствие с тепловычислителем. Вес импульса расходомера указан в его паспорте. Если размерность веса импульса по паспорту отлична от «л/имп», то необходимо перевести вес импульса в размерность «л/имп».

Так как в рассматриваемом примере два расходомера, устанавливаем значение веса импульса в обоих каналах V1 и V2.

НАСТРОЙКА КАНАЛА T (ТЕМПЕРАТУРА)

-НСХ термосопротивления (преобразователь температуры)

П.2 «Канал t», -1.TC1.t1

В паспорте преобразователя температуры указано значение параметра НСХ (номинальная статическая характеристика), это значение необходимо записать в тепловычислитель. Например, одна из самых распространенных НСХ – «Pt100».

НАСТРОЙКА КАНАЛА Р (ПРЕОБРАЗОВАТЕЛЬ ДАВЛЕНИЯ Р1, Р2)

- Датчик, ток датчика

П.3 «Канал Р», -1.ТС1.Р1

В пункте «Датчик» укажем значение верхней границы давления (размерность – МПа), эти данные указаны в паспорте преобразователя давления (например, 1,6МПа). Програмируем два канала Р1 и Р2.

Аналогично для каждого канала Р1, Р2 укажем значение тока датчика, которое тоже имеется в паспорте преобразователя давления (например, 4-20мА).

5

Нештатные ситуации

Иногда при эксплуатации ВКТ-9 могут возникнуть нештатные ситуации (НС). Чтобы избежать некорректного расчета количества тепловой энергии, в тепловычислителе можно настроить определенную реакцию на случай НС. Например, произошел обрыв сигнальной линии от расходомера. В этом случае, при условии наличия указанной настройки, ВКТ-9 подставит договорное значение расхода. Все реакции на НС должны быть согласованы с Теплоснабжающей организацией и занесены в шаблон настроек тепловычислителя.

В нашем примере рекомендуется оставить реакции на НС как заданные по умолчанию. Более подробно возможности настройки реакций на НС можно рассмотреть в РЭ, Приложение А.

На этом настройка тепловычислителя ВКТ-9 закончена. Но прежде чем закрыть прибор, необходимо:

- Провести операцию «Сброс архива», для этого необходимо перейти в п.4 «Сервис» → п. 9 «Сброс» и выбрать «Сброс архива».
- Перевести прибор в режим «Работа», вытащить джампер J1 (См. Рисунок15).

В результате прибор имеет следующую настройку параметров описанную в таблице:

Настройки		Параметр					
1. Часы	1.Время	Текущее время			по факту	час.минута.секунда	
	2.Дата	Текущая дата			по факту	день/месяц/год	
4. Датчики							
		ТС1					
		Тр1	Тр2				
Каналы V	Вес импульса	из паспорта	из паспорта	—	—	—	от 0,001 до 10000 л/имп
Каналы I	НСХ ТСП	Рt100	Рt100	—	—	—	
Каналы P	Датчик	1.6МПа	1.6МПа	—	—	—	верхняя граница
	Ток датчика	4...20мА	4...20мА	—	—	—	диапазон выходного тока
5. Общие	1. Ед.изм.темп.	Ед.изм.тепл.энергии			Гкал		
	7. Зима	Текущий период			Зимний		
	8. Хол.вода	Канал tхе			Договорное		
	9. Разм.давления	Разм-ть давления			МПа		размерность давления
6. Настройки ТС							
6. ТС1	1. Схема зимняя	Номер схемы			2.1		номер схемы измерений

Таблица параметров настройки ВКТ-9-01

ПРОСМОТР НАКОПЛЕННЫХ ДАННЫХ И ПОЛУЧЕНИЕ ОТЧЕТА



Тепловычислитель ВКТ-9 имеет следующие архивы: часовой, суточный, месячный, итоговый. Глубина архива: часовой-1488 часов, суточный- 730 суток, месячный-48 месяцев, итоговый-730 суток. Кроме этого, ВКТ-9 имеет нестираемый «Журнал действий оператора» (3000 записей), который содержит всю информацию о действиях при настройке прибора с указанием измененного параметра (было/стало) и времени изменения параметра.

Просмотр накопленных данных с ЖК дисплея

Просмотреть накопленные данные можно на жидкокристаллическом дисплее ВКТ-9 или при помощи внешних устройств: ПК, модем, преобразователи интерфейсов.

Для просмотра накопленных данных с жидкокристаллического дисплея ВКТ-9 достаточно пройти в п.2 «Архивы», далее выбрать интересующий архив, например, «часовой» и дату, на которую необходимо получить данные.

Просмотр накопленных данных через внешние устройства

Рассмотрим самый простой вариант считывания данных с ВКТ-9, используя имеющийся в приборе выход USB и подключение ПК.

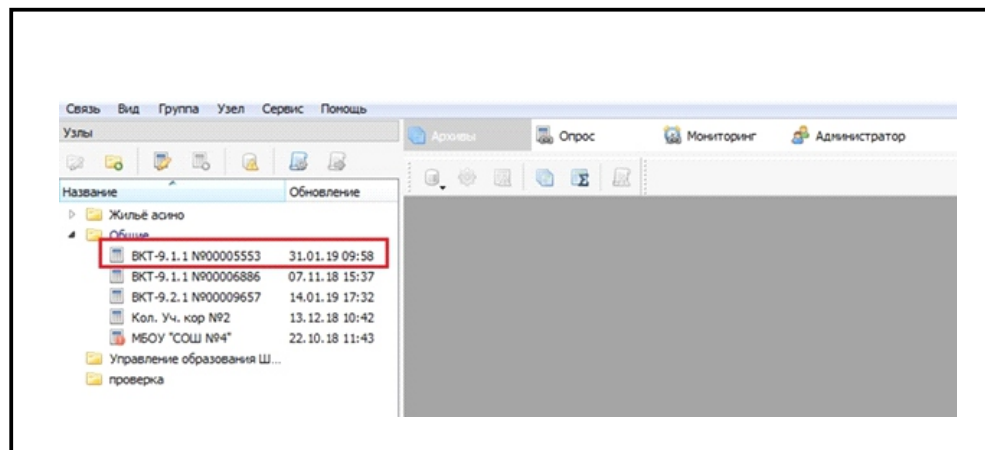
Для этого нам понадобятся:

- ПК (ноутбук).
- Провод USB-A-USB-B (этот провод мы часто используем для подключения принтера к ПК).
- Драйвер подключения ВКТ-9 по интерфейсу USB. Драйвер можно скачать на официальном сайте Теплоком: teplocom-sale.ru, раздел «**Программное обеспечение**».
- Программное обеспечение – «**Менеджер данных**». Эту программу также можно скачать с сайта Теплоком в разделе «**Программное обеспечение**».

Установим драйвер, следуя инструкции (инструкция находится в папке с драйвером).

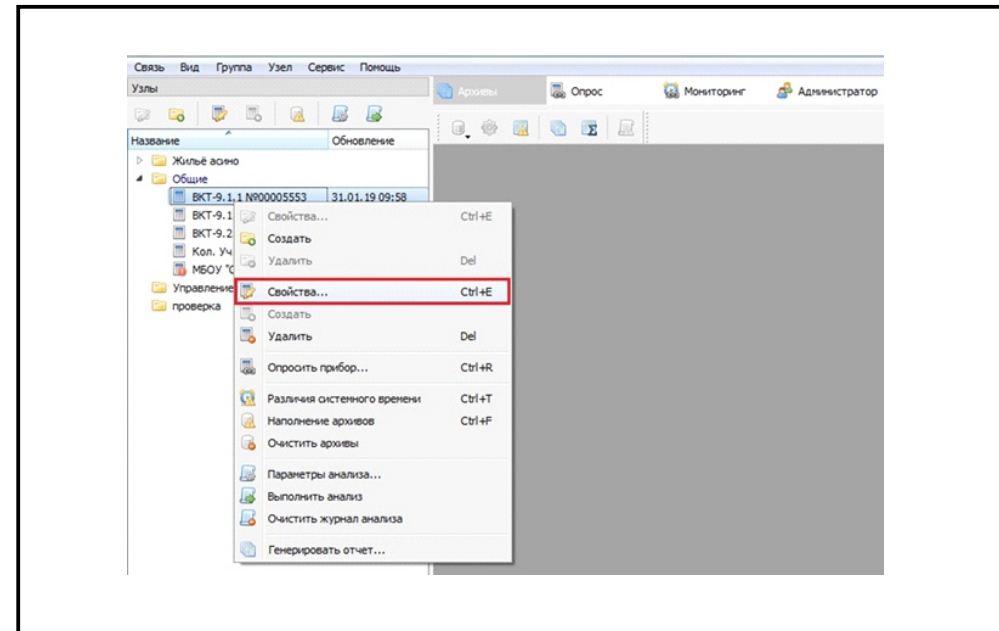
Настроим программу для опроса «Менеджер данных»:

- 1 Установите программу.
- 2 При входе в программу потребуется пароль, в окне «пароль» нужно ввести: **admin**
- 3 Зайдите в раздел «Связь», далее «Опросить прибор», выберите прибор ВКТ-9 и способ опроса -СОМ порт (RS-232), задайте скорость обмена (19200), сетевой адрес 0, укажите требуемый интервал дат и установите галочки, какие именно отчеты считывать (часовой, суточный, месячный, настройки, журнал оператора). Для проверки рекомендуем поставить галочку только напротив «Суточный».
- 4 После опроса в окне «Узлы» появится наименование опрашиваемого прибора ВКТ-9, его заводской номер и время опроса:

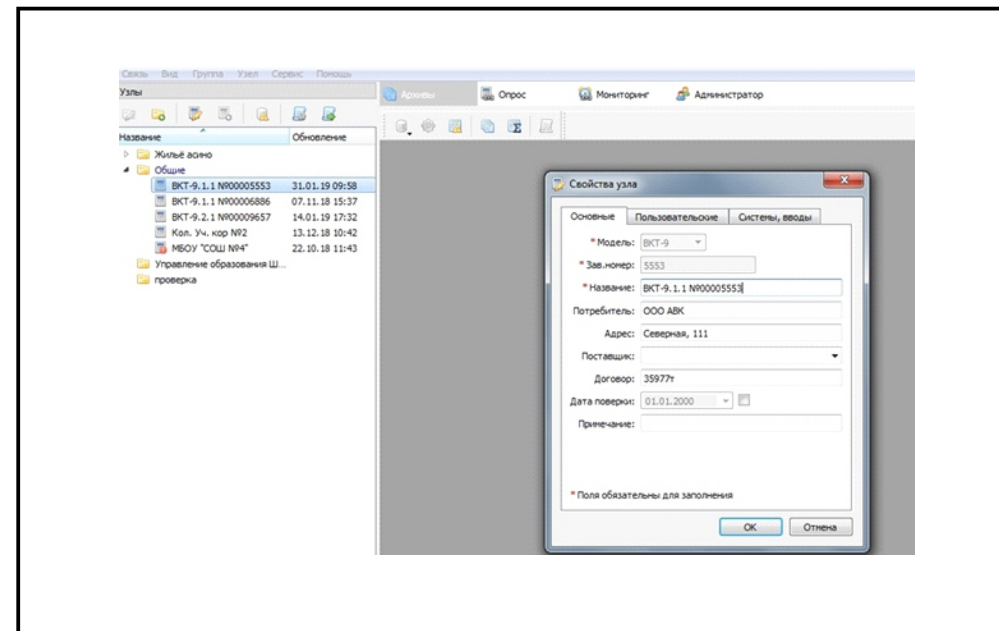


5

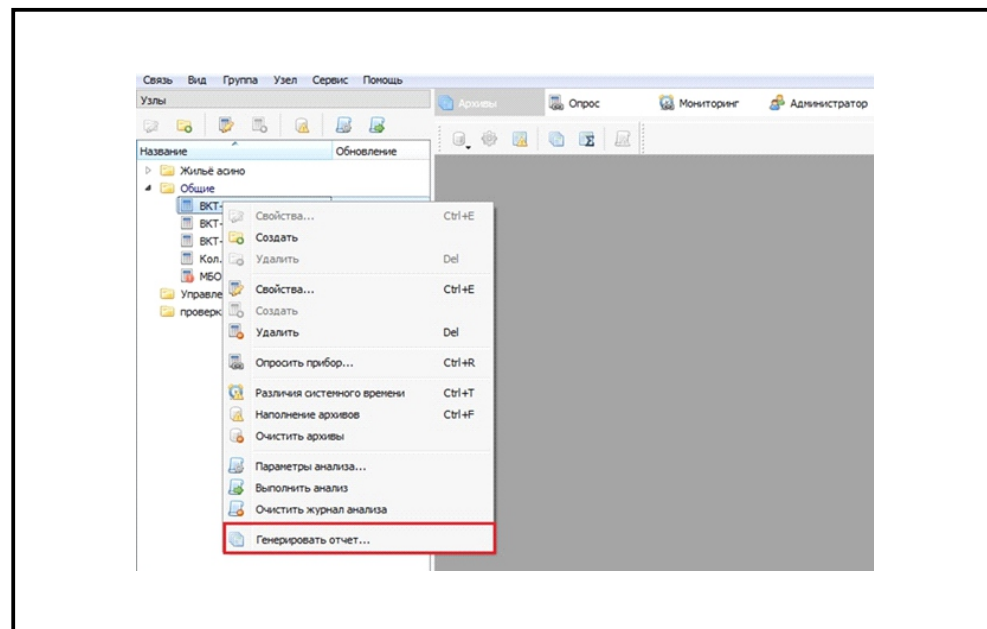
Далее, наведите курсор мыши на появившийся узел, нажмите правую кнопку мыши, выберите «Свойства»



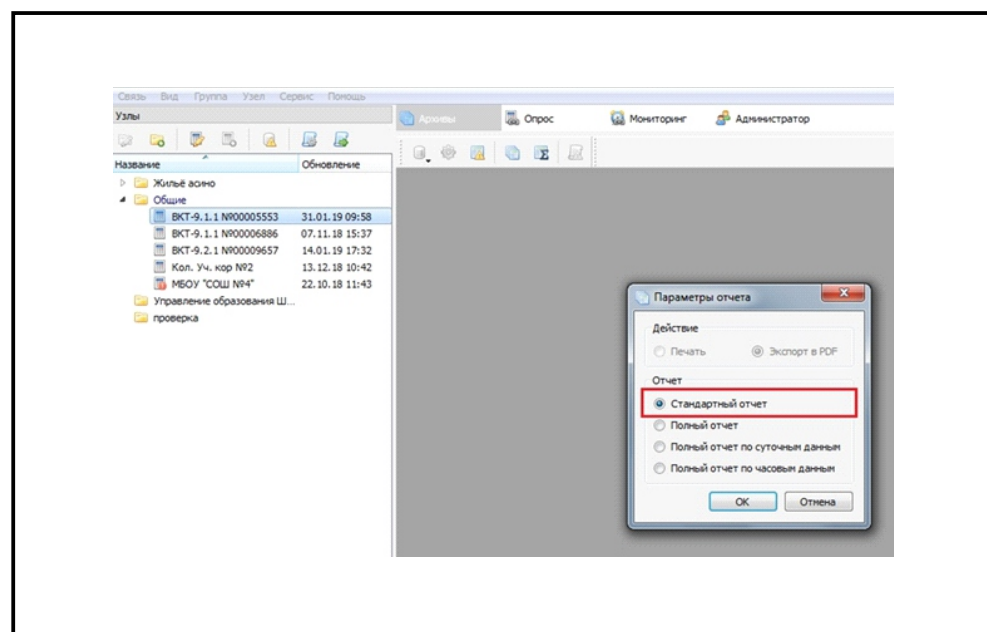
В открывшемся окне «Свойства узла» можно задать информацию по узлу учета:



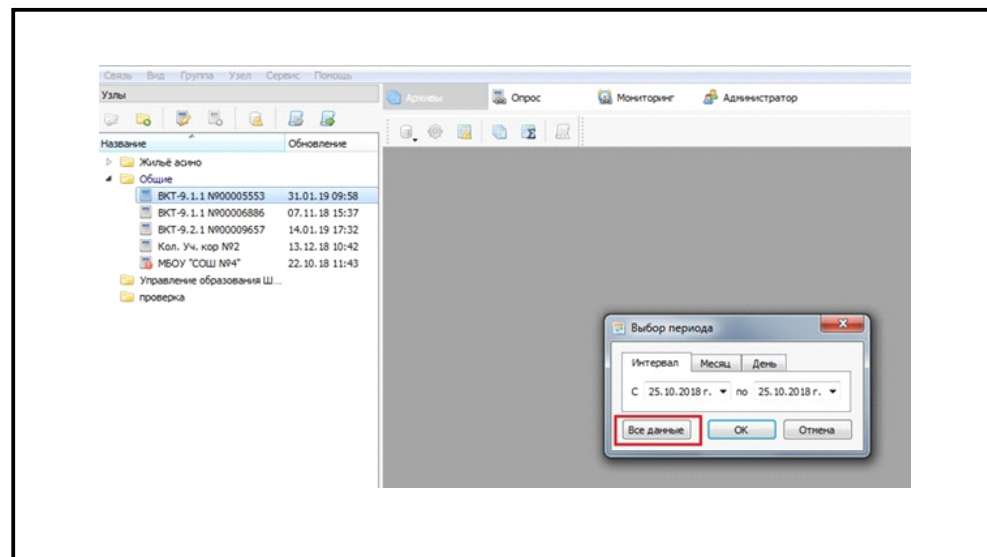
Для формирования отчета необходимо привести курсор мыши на появившийся узел ВКТ-9 и выбрать «Генерировать отчет»:



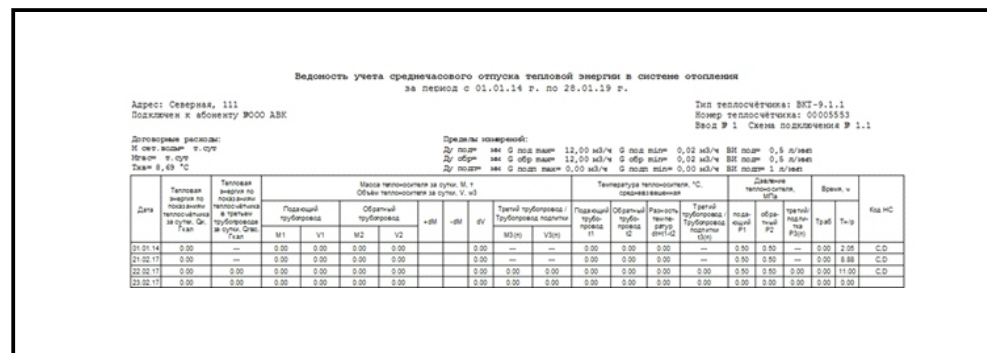
Далее рекомендуем выбрать «Стандартный отчет»:



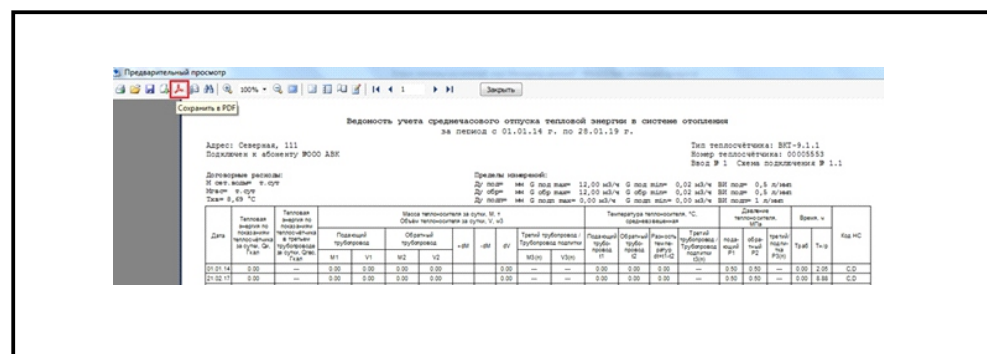
В следующем диалоговом окне для проверки заполнения отчета выберите «Все данные»:



В окне «Предварительный просмотр» можно увидеть сформированный отчет:



Для сохранения отчета в формате PDF нужно привести курсор мыши на знак PDF и нажать на него:



В нашей шпаргалке мы рассмотрели основные этапы установки и настройки тепловычислителя ВКТ-9. Надеемся, что изложенная информация была полезна.

Спешим напомнить, что на сайте www.teplocom-sale.ru доступно полное руководство по эксплуатации тепловычислителя ВКТ-9 и программное обеспечение, необходимое для работы с приборами. Как и прежде, можно обратиться за помощью в техническую поддержку Теплоком удобным для Вас способом: консультация по телефону, чат, Телеграм-канал или задать вопрос на сайте. Наши специалисты дадут исчерпывающую информацию по интересующим вопросам.



8 800 250-03-03

БЕСПЛАТНЫЙ ПО РФ

INFO@TEPLOCOM-SALE.RU